

## Podnośnik ELAN

### ELAN lift / Подъёмник ELAN

Index: PD-ELAN-00-..

- Materiał: aluminum / stal / ABS  
Material: aluminum / steel / ABS  
Материал: алюминий / сталь / ABS
- Kolor:   
Color:  
Цвет:



#### Cechy produktu:

- najsilniejszy podnośnik w swojej klasie;
- najprostszy montaż, dzięki szybkiemu dopasowaniu do krawędzi szafki;
- specjalny mechanizm podnoszący umożliwiający ultralekkie otwieranie;
- możliwość zatrzymania drzwi w dowolnej pozycji;
- wbudowany spowalnicz dla miękkiego i cichego domykania;
- ergonomiczny design i miejsce montażu podnośnika optymalizujące
- wolną przestrzeń wewnątrz szafki;
- gwarantowane bezawaryjne 40 000 cykli;
- dwa rodzaje podnośnika:  
z siłownikiem standardowym do klap lekkich (typ M)  
i siłownikiem silnym do klap ciężkich i wysokich (typ H).

#### Features:

- Stay for upward-opening flap doors
- Lift-assist mechanism for extra light-opening
- Door stays in any desired position
- Damper equipped for soft & silent closing at the end
- Slim design and installed location maximizes space inside of cabinet
- Simple installation by aligning body to edge of cabinet
- Single or pair use allows wide range of door size / weight
- Recognized by LGA for 40,000 cycles
- Optional bracket for aluminum frame door coming soon

#### Характеристика товара:

- Самый мощный подъёмник в своём классе
- Быстрый, удобный монтаж
- Легкое открывание
- Фиксация двери в любом положении
- Встроенный замедлитель для мягкого и тихого закрытия двери
- Гарантия безаварийных 40 000 циклов
- Два типа подъёмника:  
- со стандартным амортизатором для лёгкого фасада (тип М)  
- с усиленным амортизатором для тяжёлых и высоких фасадов (тип Н)



Index/ Index/ Индекс	Typ/ Type/ Тип	Wykończenie/ Finish colour/ Отделка цвет	Waga/ Weight/ Вес
<b>PD-ELAN00-MR</b>	Typ M - do klap lekkich M-type - medium duty	Anodowane, galwanizowane, jasno szary Anodized, galvanized, light grey	600 g/r
<b>PD-ELAN00-ML</b>	Тип М - для лёгкого фасада	Анодирование, гальванизация, светло-серый	
<b>PD-ELAN00-HR</b>	Typ H - do klap ciężkich H-type - heavy duty	Anodowane, galwanizowane, jasno szary Anodized, galvanized, light grey	600 g/r
<b>PD-ELAN00-HL</b>	Тип Н - для фасадов тяжёлых	Анодирование, гальванизация, светло-серый	

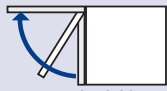
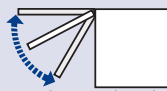
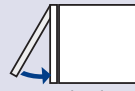


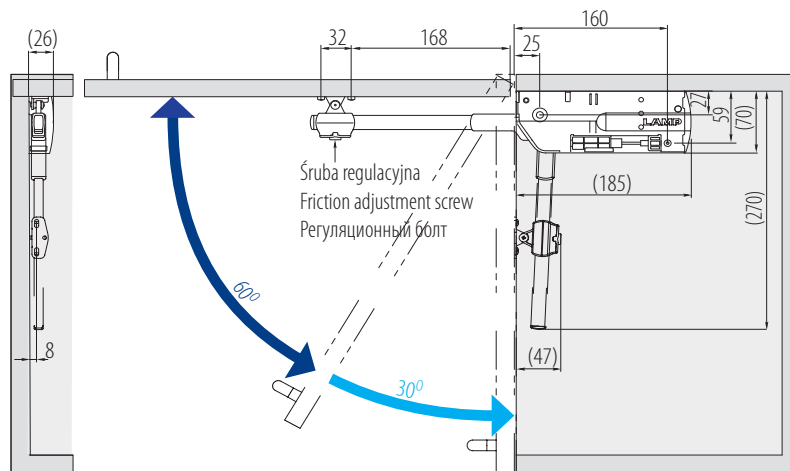
**\* Mocowanie do ramki aluminiowej 20 mm**

**\* Attaching to aluminium frame 20 mm**

**\* Крепление к алюминиевой рамке 20 мм**

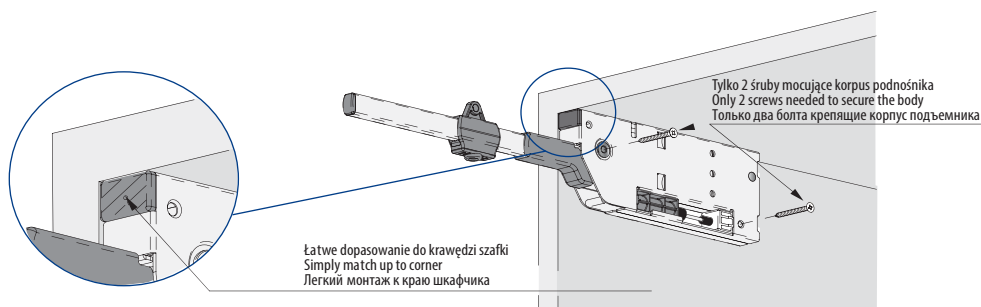
Index: PD-ELANRA-00\*

		
Wspomaganie ultralekkiego otwierania Free stop Поддержка ультралёгкого открывания	Zatrzymanie drzwi w dowolnym miejscu Free stop Приостановление двери в любом положении	Selikatne i ciche domykanie Soft - dose Деликатный и тихий докат



■ Zatrzymanie klapy w dowolnym miejscu / Free stop / Дверь можно зафиксировать в любом положении  
■ Miękki domyk / Soft-close / Мягкое закрыwanie

Sposób montażu / Easy Installation / Способ монтажа



Waga klapy (kg)

	1,5	2	2,5	3	3,5	4	4,5	5	5,5	6	6,5	7	7,5	8	8,5	9	9,5	10
320					Mx1	Mx1	Mx1	Hx1	Hx1	Hx1	Mx2	Mx2	Mx2	Mx2	Mx2	Mx2	Hx2	Hx2
340				Mx1	Mx1	Mx1	Hx1	Hx1	Hx1	Mx2	Mx2	Mx2	Mx2	Mx2	Mx2	Hx2	Hx2	Hx2
360				Mx1	Mx1	Mx1	Hx1	Hx1	Hx1	Mx2	Mx2	Mx2	Mx2	Mx2	Hx2	Hx2	Hx2	Hx2
380				Mx1	Mx1	Mx1	Hx1	Hx1	Mx2	Mx2	Mx2	Mx2	Mx2	Hx2	Hx2	Hx2	Hx2	Hx2
400			Mx1	Mx1	Mx1	Hx1	Hx1	Mx2	Mx2	Mx2	Mx2	Mx2	Hx2	Hx2	Hx2	Hx2	Hx2	Hx2
420			Mx1	Mx1	Mx1	Hx1	Hx1	Mx2	Mx2	Mx2	Mx2	Mx2	Hx2	Hx2	Hx2	Hx2	Hx2	
440			Mx1	Mx1	Hx1	Hx1	Hx1	Mx2	Mx2	Mx2	Mx2	Hx2	Hx2	Hx2	Hx2	Hx2		
460			Mx1	Mx1	Hx1	Hx1	Mx2	Mx2	Mx2	Mx2	Mx2	Hx2	Hx2	Hx2	Hx2			
480			Mx1	Mx1	Hx1	Hx1	Mx2	Mx2	Mx2	Mx2	Hx2	Hx2	Hx2	Hx2				
500		Mx1	Mx1	Hx1	Hx1	Mx2	Mx2	Mx2	Mx2	Hx2	Hx2	Hx2	Hx2	Hx2				
520		Mx1	Mx1	Hx1	Hx1	Mx2	Mx2	Mx2	Mx2	Hx2	Hx2	Hx2	Hx2					
540		Mx1	Mx1	Hx1	Hx1	Mx2	Mx2	Mx2	Mx2	Hx2	Hx2	Hx2						
560		Mx1	Mx1	Hx1	Hx1	Mx2	Mx2	Mx2	Hx2	Hx2	Hx2	Hx2						
580		Mx1	Mx1	Hx1	Mx2	Mx2	Mx2	Mx2	Hx2	Hx2	Hx2							
600		Mx1	Hx1	Hx1	Mx2	Mx2	Mx2	Hx2	Hx2	Hx2								
620		Mx1	Hx1	Hx1	Mx2	Mx2	Mx2	Hx2	Hx2	Hx2								
640		Mx1	Hx1	Hx1	Mx2	Mx2	Mx2	Hx2	Hx2	Hx2								
660		Mx1	Hx1	Hx1	Mx2	Mx2	Mx2	Hx2	Hx2	Hx2								
680	Mx1	Mx1	Hx1	Mx2	Mx2	Mx2	Hx2	Hx2	Hx2									
700	Mx1	Mx1	Hx1	Mx2	Mx2	Mx2	Hx2	Hx2	Hx2									


Powyższa tabela została stworzona dla celów informacyjnych i nie stanowi gwarancji producenta.

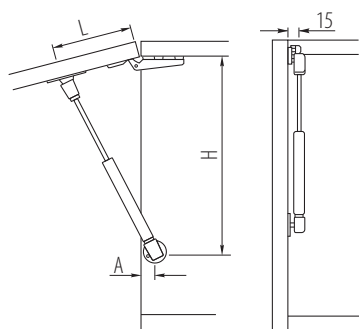
Końcowa instalacja powinna zawsze zostać sprawdzona przed oddaniem do użytku.



## Podnośnik gazowy Gas lift / Газовый подъемник

Index: PD-G0...-N02  
(N)

- Dostępne siły: 50N, 60N, 80N, 100N, 120N, 150N  
Available strenghts: 50N, 60N, 80N, 100N, 120N, 150N  
Доступные силы сопротивления: 50N, 60N, 80N, 100N, 120N, 150N
- Materiał: stal  
Material: steel  
Материал: сталь
- Kolor:   
Color: 80  
Цвет: 80



Drzwi wpuszczane / Flush door / Внутренние дверцы

Kąt otwarcia drzwi Door opening angle Угол открытия дверей	H (mm)	L (mm)	A (mm)
75°	260	100	45
90°	255	90	45
110°	250	80	45

Drzwi bliźniacze / Twin door / Двойные дверцы

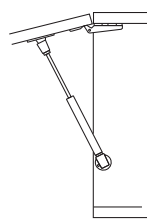
Kąt otwarcia drzwi Door opening angle Угол открытия дверей	H (mm)	L (mm)	A (mm)
75°	253	100	25
90°	248	90	25
110°	243	80	25

Drzwi nakładane / Lift-off door / Наужные дверцы

Kąt otwarcia drzwi Door opening angle Угол открытия дверей	H (mm)	L (mm)	A (mm)
75°	264	100	25
90°	241	90	25
110°	236	80	25

Siła podnośnika dla kąta 75°  
Lift for angle 75°

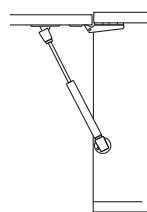
Мощность подъемника при открытии под углом 75°



Siła podnośnika Load capacity Мощность подъемника (N)	Wysokość drzwi / Door height / Высота дверцы Waga drzwi / Door weight / Вес дверцы (kg)			
	300	400	500	600
60	2.0	1.5	1.2	1.0
80	2.7	2.0	1.6	1.4
100	3.4	2.6	2.0	1.7
120	4.1	3.1	2.5	2.0
150	4.7	3.5	2.9	2.4

Siła podnośnika dla kąta 90°  
Lift for angle 90°

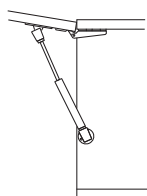
Мощность подъемника при открытии под углом 90°



Siła podnośnika Load capacity Мощность подъемника (N)	Wysokość drzwi / Door height / Высота дверцы Waga drzwi / Door weight / Вес дверцы (kg)			
	300	400	500	600
60	1.8	1.3	1.1	0.9
80	2.4	1.8	1.4	1.2
100	3.0	2.2	1.8	1.5
120	3.6	2.7	2.1	1.8
150	4.1	3.2	2.3	2.1

Siła podnośnika dla kąta 110°  
Lift for angle 110°

Мощность подъемника при открытии под углом 110°



Siła podnośnika Load capacity Мощность подъемника (N)	Wysokość drzwi / Door height / Высота дверцы Waga drzwi / Door weight / Вес дверцы (kg)			
	300	400	500	600
60	1.6	1.2	0.9	0.8
80	2.1	1.6	1.2	1.0
100	2.6	1.9	1.6	1.3
120	3.1	2.3	1.9	1.6
150	3.5	2.6	2.2	1.9



## Podnośnik mechaniczny „DESIGN”

### Mechanical lift „DESIGN”

### Механический подъёмник DESIGN

Index: PD-GPD01-001 chrom / chrome / хром

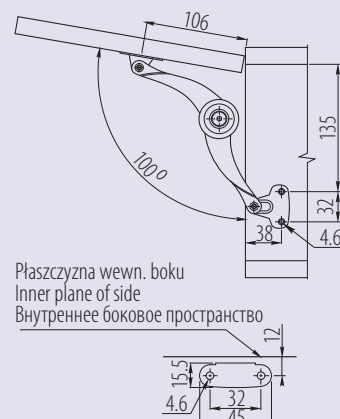
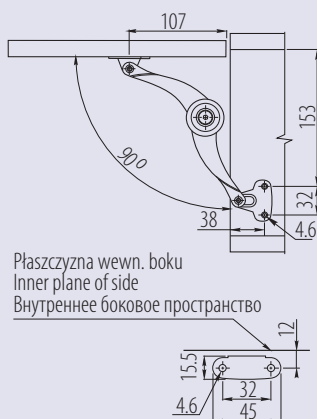
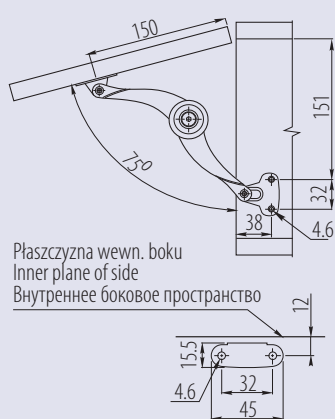
PD-GPD02-002 satyna / сатин

PD-GPD03-005 aluminium / алюминий

- Dowlolny montaż (lewy lub prawy)  
Optional mounting (left or right)  
Удобный монтаж (с левой или правой стороны)

- Materiał: stal  
Material: steel  
Материал: сталь

- Kolor:  
Color:  
Цвет:



## Podnośnik mechaniczny

### Mechanical lift

### Механический подъёмник

Index: PD-PD000-001

- Dowlolny montaż (lewy lub prawy)  
Optional mounting (left or right)  
Удобный монтаж (с левой или правой стороны)

- Materiał: stal  
Material: steel  
Материал: сталь

- Kolor:  
Color:  
Цвет:

